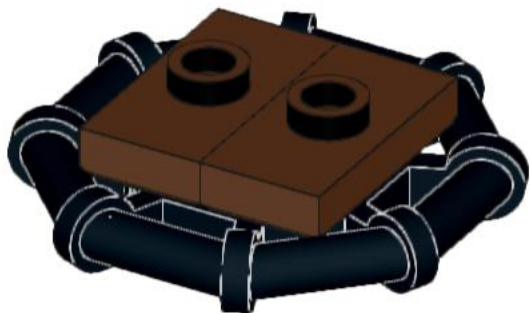
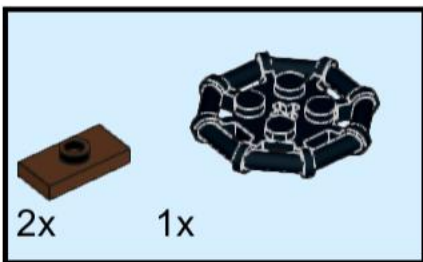
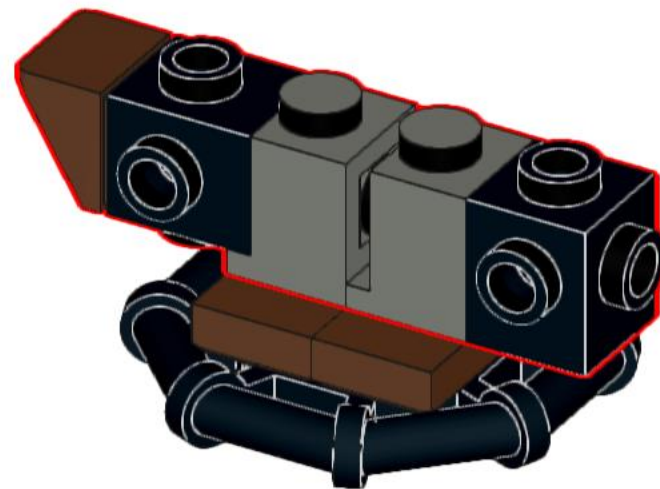
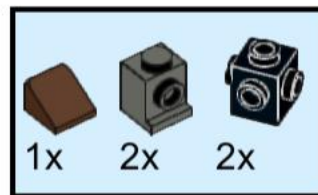


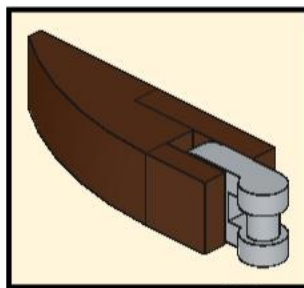
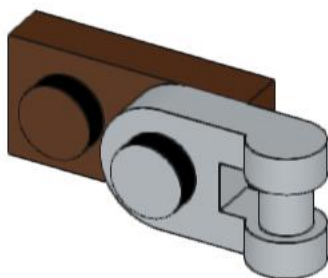
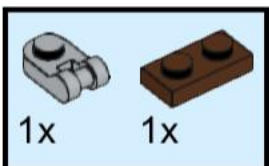
1



2

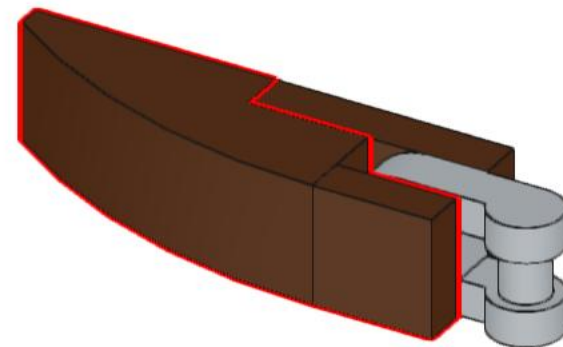
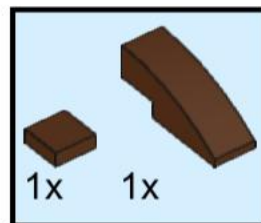


3

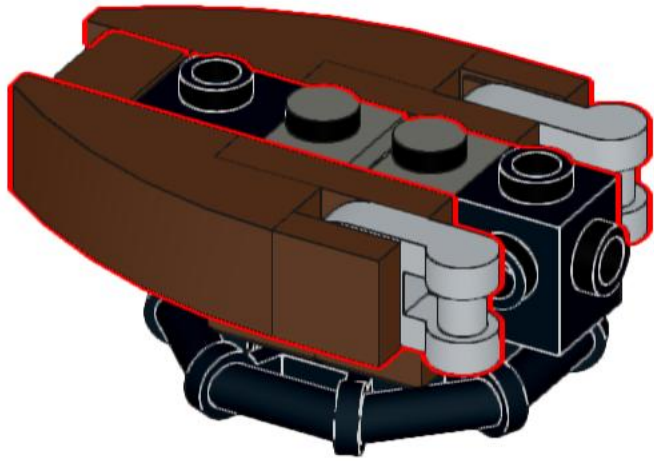


2x

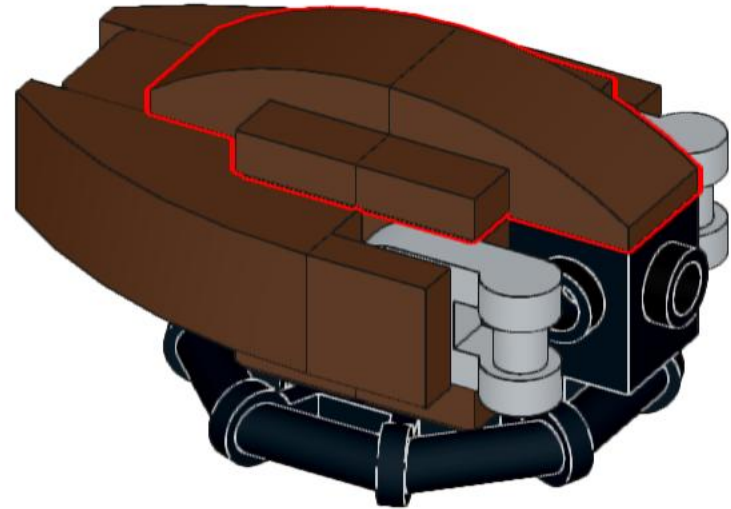
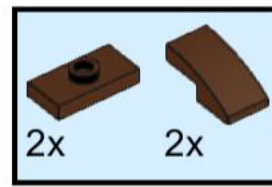
4



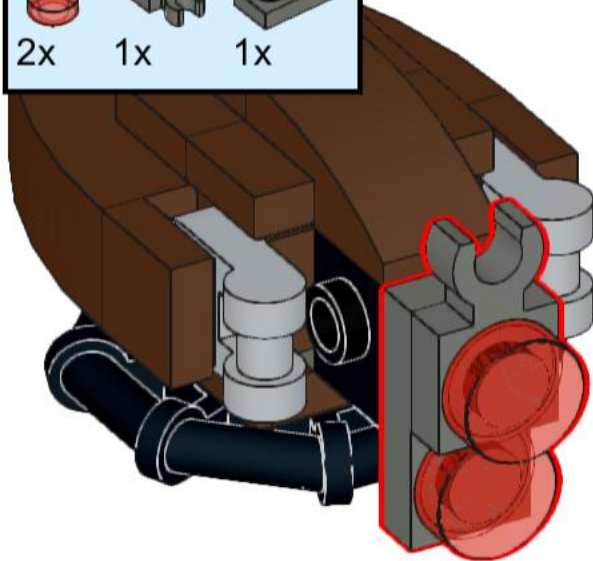
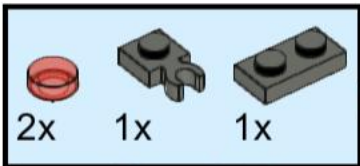
5



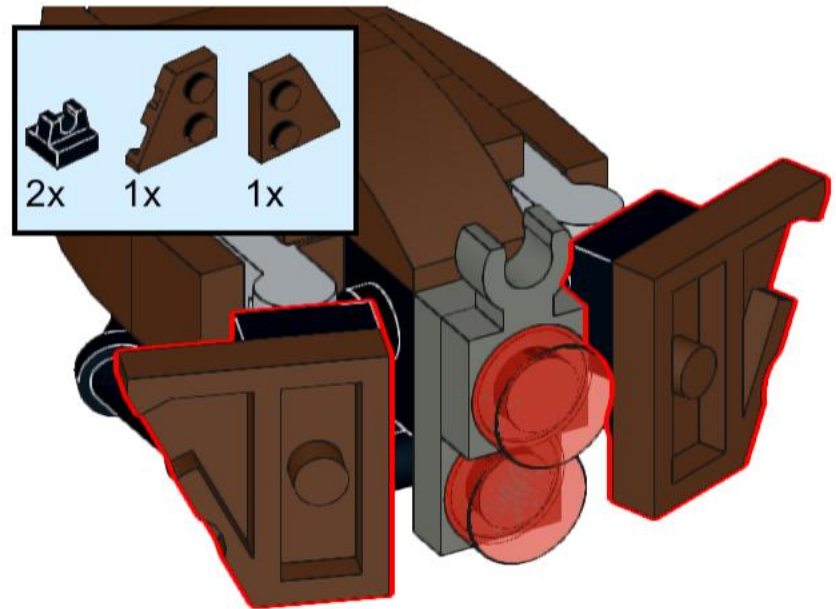
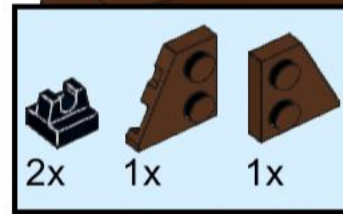
6



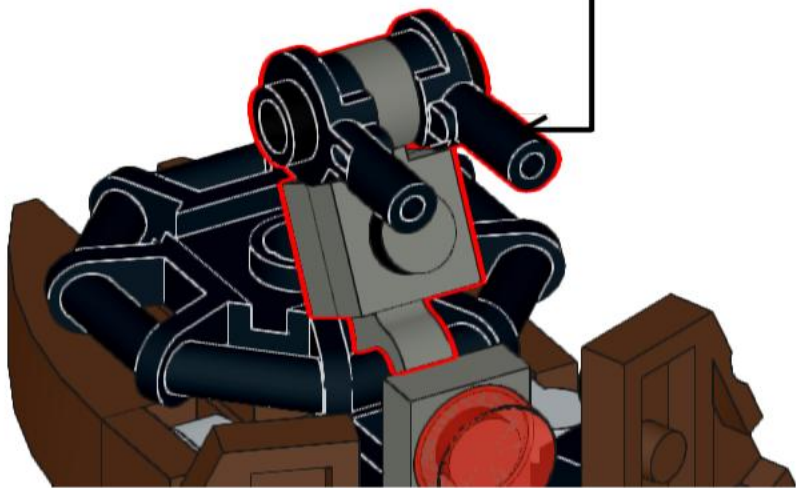
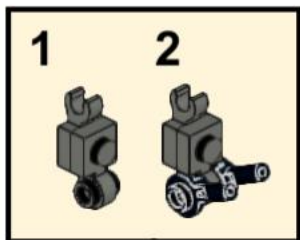
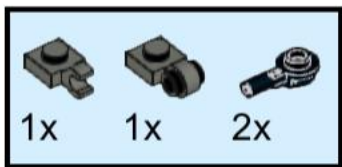
7



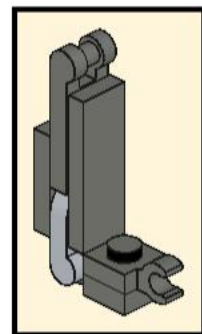
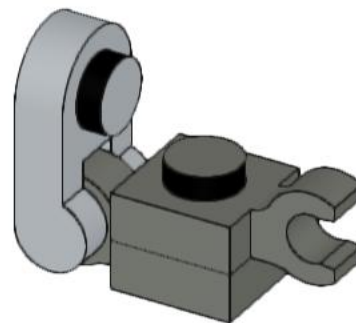
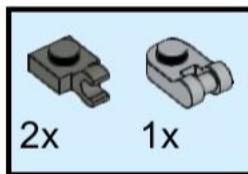
8



9

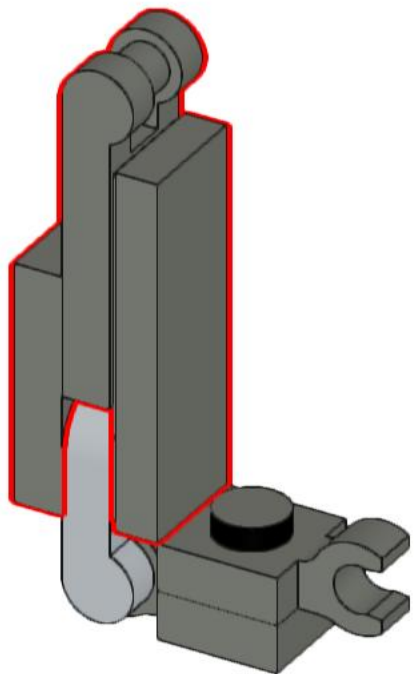
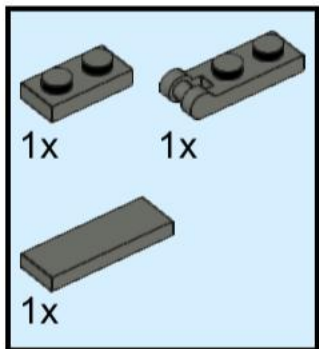


10

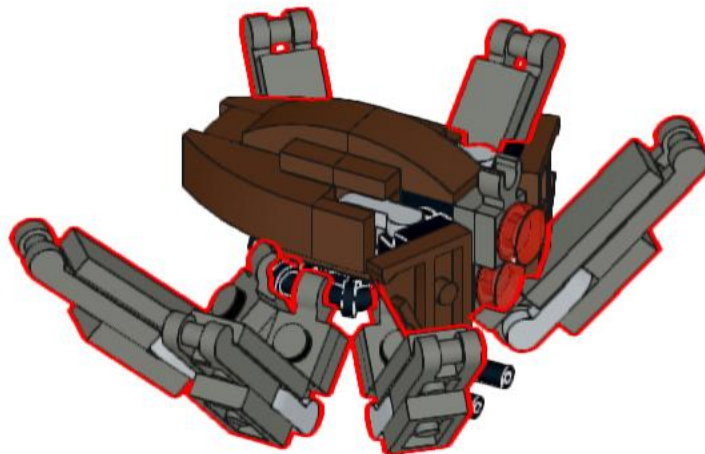


6x

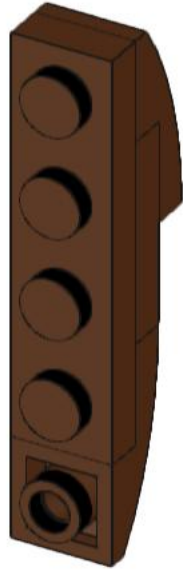
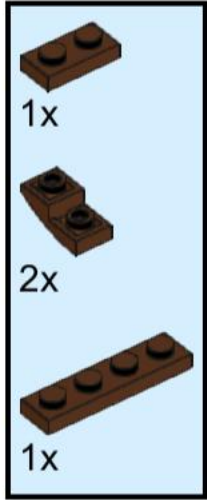
11



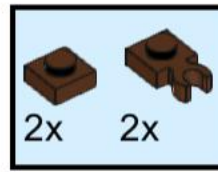
12



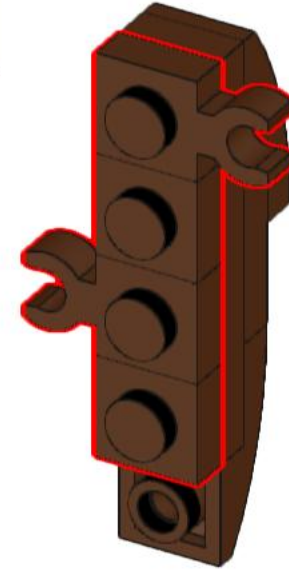
13



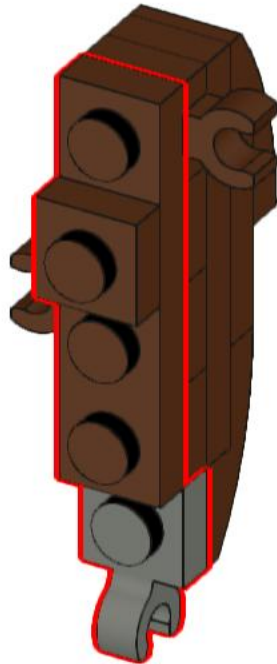
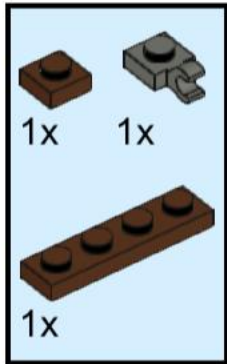
14



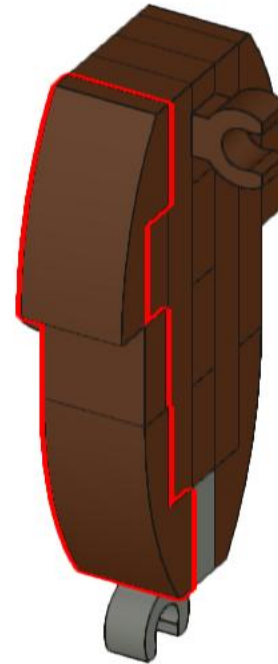
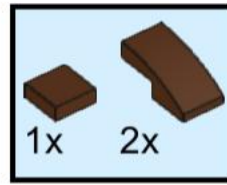
3x



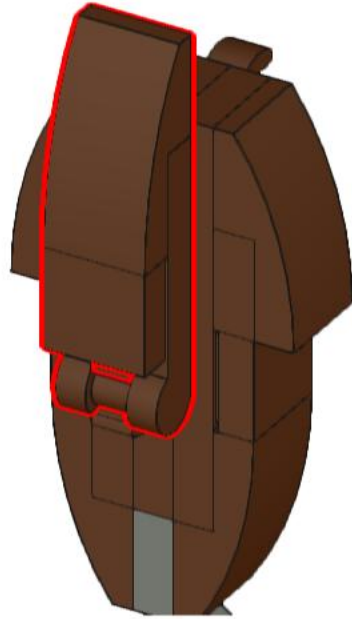
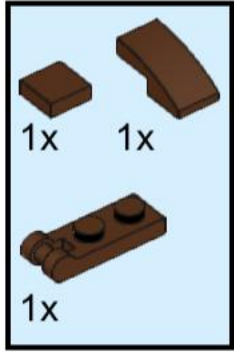
15



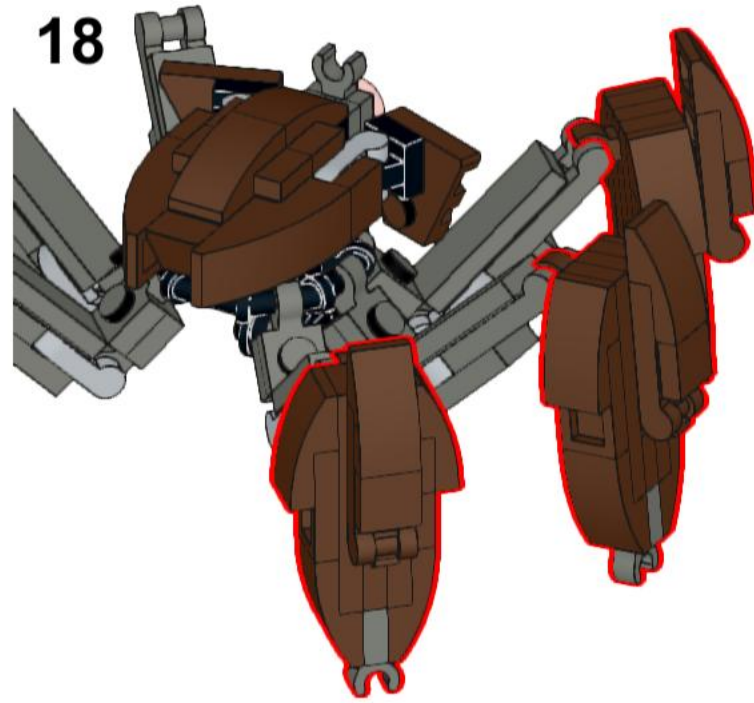
16



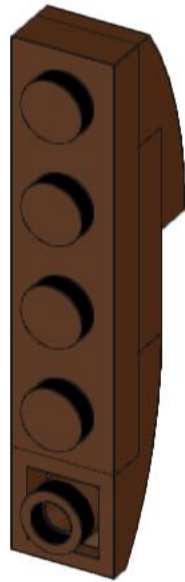
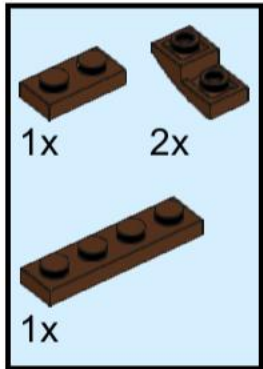
17



18

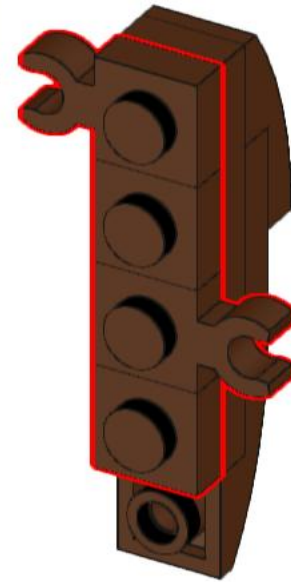
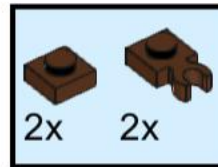


19

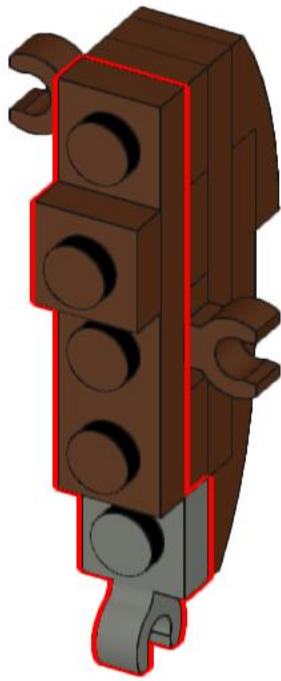
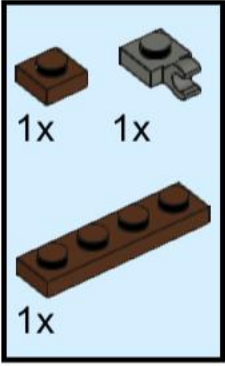


3x

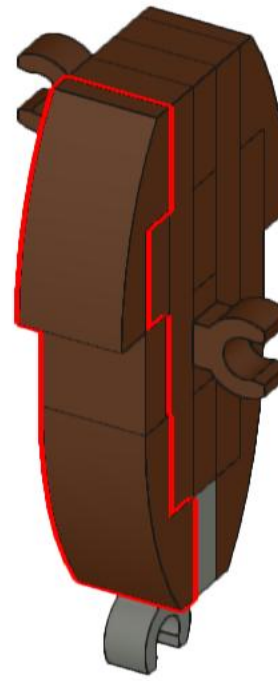
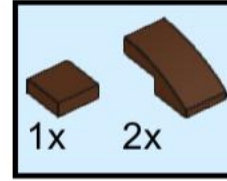
20



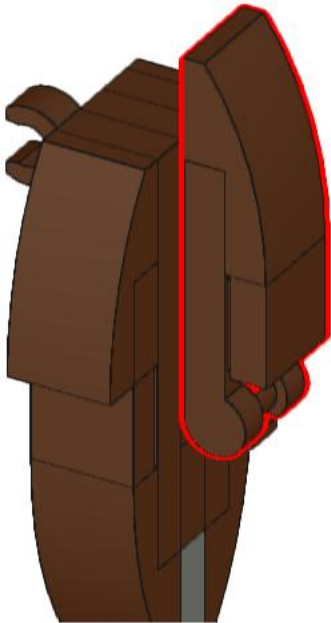
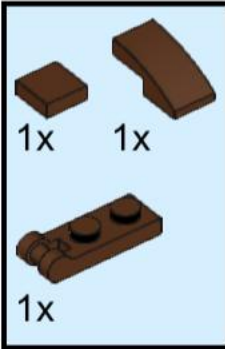
21



22



23



24

